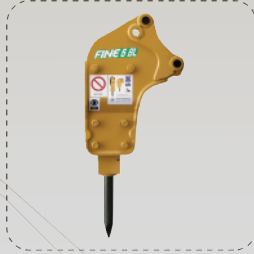
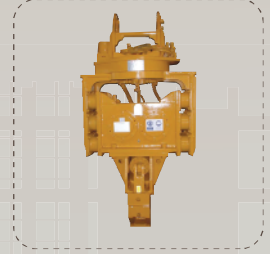




HİDROLİK KAYA KIRICILARI



FINE 3 FINE 4 FINE 5 FINE 6 FINE 7 FINE 10 FINE 12 FINE 15 FINE 16 FINE 20 FINE 23 FINE 30 FINE 35 FINE 45 FINE 46 FINE 50



ATILIM MÜHENDİSLİK
İNŞ. SAN. İÇ ve DIŞ TİC. LTD. ŞTİ.

HAKKIMIZDA

1996 Yılından itibaren İŞ MAKİNALARI konusunda faaliyet gösteren firmamız ağırlıklı olarak Hidrolik Kırıcı İthalat, İhracat, İmalat, Servis ve Yedek parça hizmetleri vermektedir.

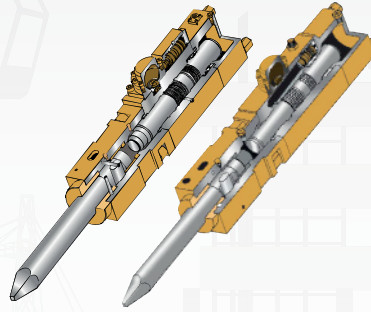
GÜNEY KORE' den ithal edilen FINE marka hidrolik kırıcıların Distribitörlüğü, MAMMOTH hidrolik kırıcılarının imalatı, her marka ve model yedek parça imalatı, ihracatı ve yurt dışından revizyonlu her marka ve model 2. El hidrolik kırıcı ithalatı firmamızın ana kalemleridir.

Başlangıcından bu yana her yıl satışlarında hızla yükselen bir ivmeye sahip olan firmamız 2007 yılında;

- 450 - 500 adet arasında kırıcı ithalatı,
- Aylık 200 - 250 adet hidrolik kırıcı ve parça imalatı,
- Hidrolik kırıcı ve parça İhracatı.
- Satışı yapılan kırıcılara sağlıklı servis ve yedek parça temini yapabilen bir yapıya ulaşarak sektöründe sayılı firmalar arasına girmiştir.

Servis ve yedek parça konusunda gösterilen hassasiyet ve müşteri memnuniyeti, FINE ve MAMMOTH hidrolik kırıcıların aşağıdaki sektörlerde hızla yayılmasına ve takdir edilmesine sebep olmuştur.

- İnşaat
- Hafriyat
- Madencilik (Taş Ocağı, Mermer, Kömür)



Hidrolik kırıcı konusunda pazar içinde hızla yükselen rekabet firmalar içerisinde yeni yapılanmalara sebep olmuştur. Firmamız bu yapılanma sürecinde yatırımını pazarlama ile, servis ve yedek parçaya kaydırarak yılların birikimi ile orijinal kalitesinde sarf malzeme ve yedek parça üretimine geçerek müşterilerine aynı kalitede parçayı daha ucuza sağlamıştır. Bir yerde yaptığı yatırım ile müşterilerinin üretim maliyetlerini düşürecek doğru yere yatırım yaptığını kanıtlamıştır.

Yıllardır kendi markalarının kullanıcılarına hizmet veren firmamız 2005 yılında yaptığı ve halen yapmakta olduğu yatırımları ile diğer marka hidrolik kırıcı kullanıcıları için de servis ve yedek parça hizmetleri verebilecek yapıya hızla ulaşmıştır.

Tüm yatırımlarımız, kuruluşundan bu yana firmamızın kazanmış olduğu müşteri güvenini kaybetmemek ve yeni müşteriler kazanmak için devam edecektir.



FINE 3



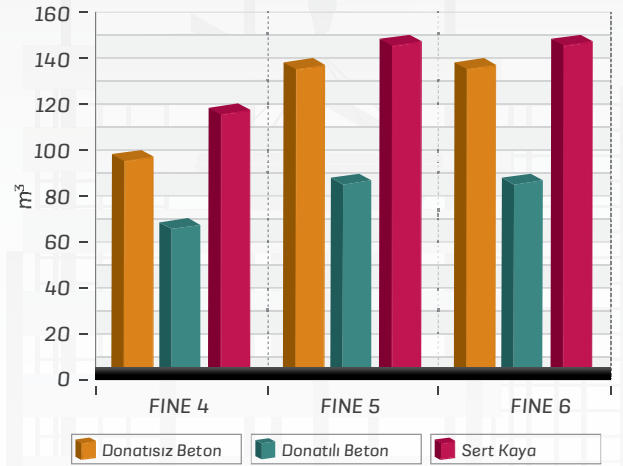
FINE 4



ÜRÜN TABLOSU

AÇIKLAMA	BİRİM	FINE 3	FINE 4
Çalışma Ağırlığı	kg	110	160
Yükseklik	mm	1.271	1.306
Çalışma Basıncı	bar	80-110	90-126
Yağ Debisi	l/dak	20-30	30-60
Vuruş Sayısı	bpm	600-1.000	550-1.000
Vuruş Enerjisi	joule	248	480
Uç Çapı	mm	Ø 45	Ø 53
Hortum Çapı	mm	13	13
Uygun Makina	ton	1.0-2.0	2.0-4.5

ÜRETİM MİKTARI



ÖZELLİKLER

- Her marka / model mini yükleyici, mini ekskavatör ve kazıcı yükleyici makinalar için özel dizayn edilmiştir.
- FINE 3-4 her marka kazıcı - yükleyici tip makinalarda tam katlanabilme özelliği ile montajlı halde çok rahat seyahat imkanı sağlar.
- Düşük bakım maliyeti, daha düşük üretim maliyeti ve uzun servis ömrü denenmiş belirgin özelliklerindedir.
- Yüksek darbe sayısı ve yüksek vuruş gücünü aynı anda gerçekleştirebilirler.

FINE 3 - 4

FINE 5



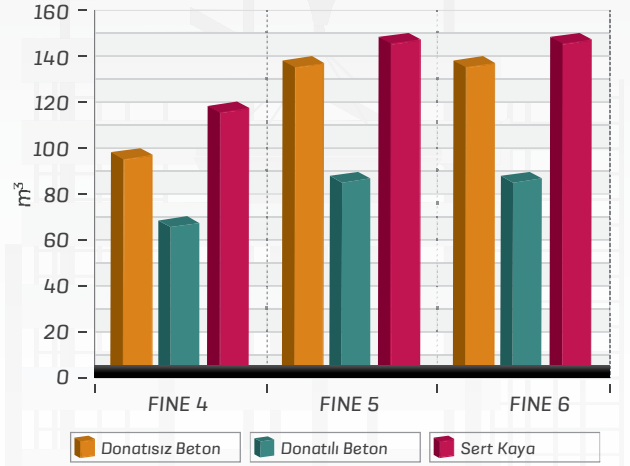
FINE 6



ÜRÜN TABLOSU

AÇIKLAMA	BİRİM	FINE 5	FINE 6
Çalışma Ağırlığı	kg	320	350
Yükseklik	mm	1.684	1.447
Çalışma Basıncı	bar	90-130	90-130
Yağ Debisi	l/dak	30-50	30-50
Vuruş Sayısı	bpm	450-900	450-900
Vuruş Enerjisi	joule	849	849
Uç Çapı	mm	Ø 72	Ø 72
Hortum Çapı	mm	13	13
Uygun Makina	ton	3.0-7.0	4.0-8.5

ÜRETİM MİKTARI



ÖZELLİKLER

- Her marka / model mini yükleyici, mini ekskavatör ve kazıcı yükleyici makinalar için özel dizayn edilmiştir.
- FINE 5-6 her marka kazıcı - yükleyici tip makinalarda tam katlanabilme özelliği ile montajlı halde çok rahat seyahat imkanı sağlar.
- Düşük bakım maliyeti, daha düşük üretim maliyeti ve uzun servis ömrü denenmiş belirgin özelliklerindedir.
- Yüksek darbe sayısı ve yüksek vuruş gücünü aynı anda gerçekleştirebilirler.

FINE 5 - 6

FINE 7



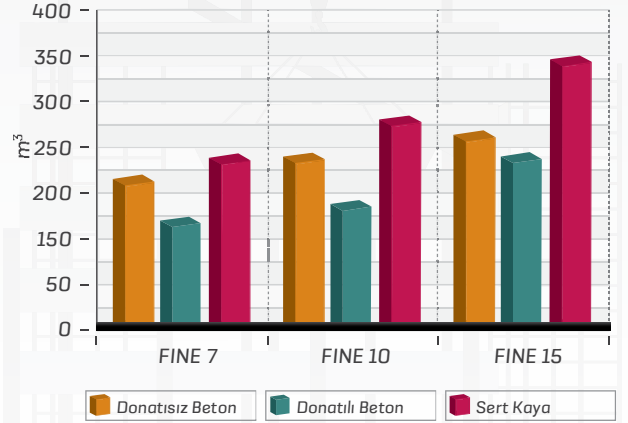
FINE 10



ÜRÜN TABLOSU

AÇIKLAMA	BİRİM	FINE 7	FINE 10
Çalışma Ağırlığı	kg	520	900
Yükseklik	mm	1.979	2.298
Çalışma Basıncı	bar	130-150	150-170
Yağ Debisi	l/dak	45-90	80-110
Vuruş Sayısı	bpm	450-800	450-800
Vuruş Enerjisi	joule	1.764	2.443
Uç Çapı	mm	Ø 85	Ø 100
Hortum Çapı	mm	19	19
Uygun Makina	ton	7.0-9.0	9.0-12.0

ÜRETİM MİKTARI



ÖZELLİKLER

- Her marka / model 7.0 – 12.0 Ton arası ekskavatörler için özel dizayn edilmiş orta boy hidrolik kaya kırıcılar.
- Sadeleştirilmiş yapının sağladığı ekonomik verimlilik; Daha az sayıda parça ile çalışma ve bakım maliyeti en aza indirilirken verimlilik çarpıcı şekilde yükseltilmiştir.
- Harici kontrol valfinin sağladığı yüksek çalışma verimliliği; Valf sistemi hidrolik basınç dalgalanmasını en aza indirirken, mekanik verimliliği artırır ve kolay ulaşılan valf bakım maliyetini azaltır.
- Hidrolik basınç ve Azot gazının mükemmel kombinasyonu; Piston geri hareketinde arka kafada sıkıştırılan azot gazının sağladığı dinamik itme kuvveti ile artırılan olağan üstü vuruş enerjisi.

FINE 7 - 10

FINE 12



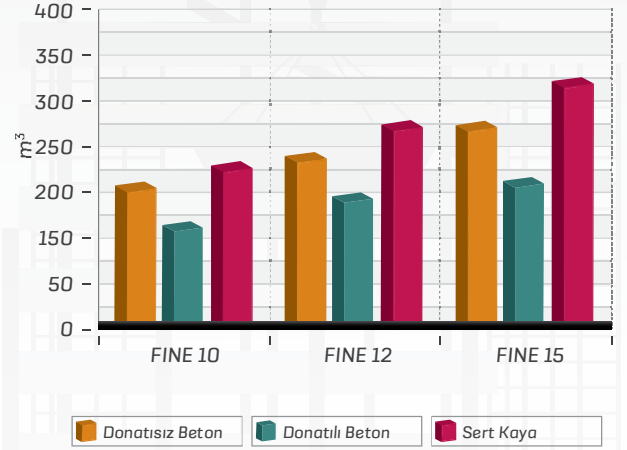
FINE 15



ÜRÜN TABLOSU

AÇIKLAMA	BİRİM	FINE 12	FINE 15
Çalışma Ağırlığı	kg	1.050	1.350
Yükseklik	mm	2.470	2.480
Çalışma Basıncı	bar	150-180	150-180
Yağ Debisi	l/dak	90-120	90-120
Vuruş Sayısı	bpm	400-800	400-800
Vuruş Enerjisi	joule	3.000	4.234
Uç Çapı	mm	Ø 110	Ø 120
Hortum Çapı	mm	19	25
Uygun Makina	ton	11.0-14.0	12.0-16.0

ÜRETİM MİKTARI



ÖZELLİKLER

- Her marka / model 11.0 - 16.0 Ton arası ekskavatörler için özel dizayn edilmiş orta boy hidrolik kaya kırıcılar.
- Sadeleştirilmiş yapının sağladığı ekonomik verimlilik; Daha az sayıda parça ile çalışma ve bakım maliyeti en aza indirilirken verimlilik çarpıcı şekilde yükseltilmiştir.
- Harici kontrol valfinin sağladığı yüksek çalışma verimliliği; Valf sistemi hidrolik basınç dalgalanmasını en aza indirirken, mekanik verimliliği artırır ve kolay ulaşılan valf bakım maliyetini azaltır.
- Hidrolik basınç ve Azot gazının mükemmel kombinasyonu; Piston geri hareketinde arka kafada sıkıştırılan azot gazının sağladığı dinamik itme kuvveti ile artırılan olağan üstü vuruş enerjisi.

FINE 12 - 15

FINE 16



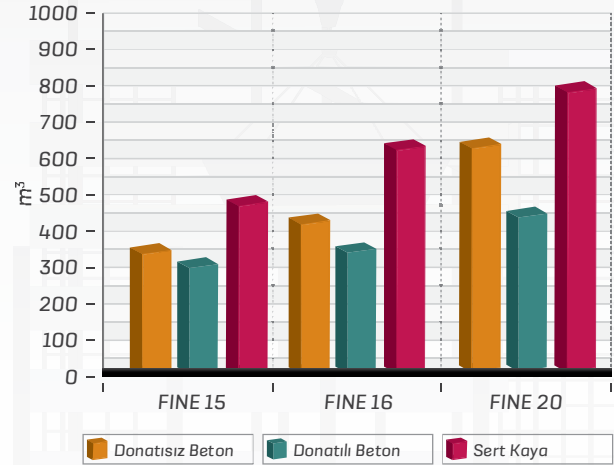
FINE 20



ÜRÜN TABLOSU

AÇIKLAMA	BİRİM	FINE 16	FINE 20
Çalışma Ağırlığı	kg	1.385	1.790
Yükseklik	mm	2.480	2.773
Çalışma Basıncı	bar	150-180	160-180
Yağ Debisi	l/dak	90-120	130-150
Vuruş Sayısı	bpm	400-800	400-800
Vuruş Enerjisi	joule	4.234	5.290
Uç Çapı	mm	Ø 120	Ø 135
Hortum Çapı	mm	25	25
Uygun Makina	ton	13.0-18.0	18.0-28.0

ÜRETİM MİKTARI



ÖZELLİKLER

- Her marka / model 13.0 - 28.0 Ton arası ekskavatörler için özel dizayn edilmiş büyük boy hidrolik kaya kırıcılar.
- Sadeleştirilmiş yapının sağladığı ekonomik verimlilik; Daha az sayıda parça ile çalışma ve bakım maliyeti en aza indirilirken verimlilik çarpıcı şekilde yükseltilmiştir.
- Harici kontrol valfinin sağladığı yüksek çalışma verimliliği; Valf sistemi hidrolik basınç dalgalanmasını en aza indirirken, mekanik verimliliği artırır ve kolay ulaşılan valf bakım maliyetini azaltır.
- Hidrolik basınç ve Azot gazının mükemmel kombinasyonu; Piston geri hareketinde arka kafada sıkıştırılan azot gazının sağladığı dinamik itme kuvveti ile artırılan olağan üstü vuruş enerjisi.

FINE 16 - 20

FINE 23



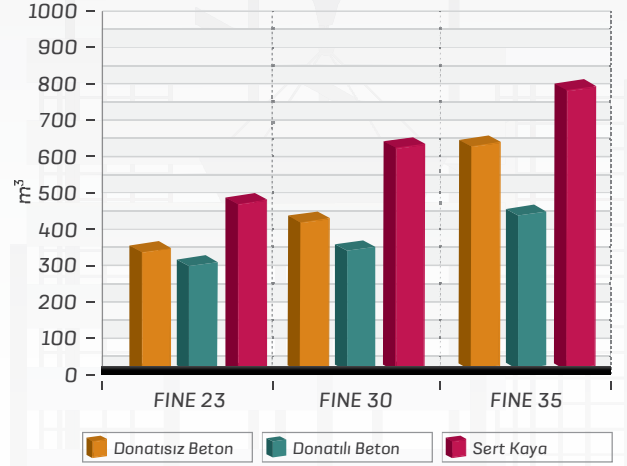
FINE 30



ÜRÜN TABLOSU

AÇIKLAMA	BİRİM	FINE 23	FINE 30
Çalışma Ağırlığı	kg	1.865	2.290
Yükseklik	mm	2.779	2.946
Çalışma Basıncı	bar	160-180	160-180
Yağ Debisi	l/dak	130-150	150-190
Vuruş Sayısı	bpm	400-800	350-700
Vuruş Enerjisi	joule	5.290	6.330
Uç Çapı	mm	Ø 135	Ø 140
Hortum Çapı	mm	25	25
Uygun Makina	ton	22.0-28.0	26.0-30.0

ÜRETİM MİKTARI



ÖZELLİKLER

- Her marka / model 22.0 - 30.0 Ton arası ekskavatörler için özel dizayn edilmiş büyük boy hidrolik kaya kırıcılar.
- Sadeleştirilmiş yapının sağladığı ekonomik verimlilik; Daha az sayıda parça ile çalışma ve bakım maliyeti en aza indirilirken verimlilik çarpıcı şekilde yükseltilmiştir.
- Harici kontrol valfinin sağladığı yüksek çalışma verimliliği; Valf sistemi hidrolik basınç dalgalanmasını en aza indirirken, mekanik verimliliği artırır ve kolay ulaşılan valf bakım maliyetini azaltır.
- Hidrolik basınç ve Azot gazının mükemmel kombinasyonu; Piston geri hareketinde arka kafada sıkıştırılan azot gazının sağladığı dinamik itme kuvveti ile artırılan olağan üstü vuruş enerjisi.

FINE 23 - 30

FINE 35



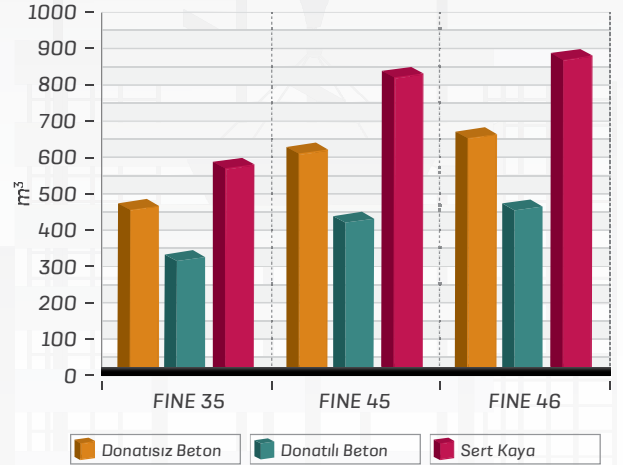
FINE 45



ÜRÜN TABLOSU

AÇIKLAMA	BİRİM	FINE 35	FINE 45
Çalışma Ağırlığı	kg	2.450	3.000
Yükseklik	mm	3.046	3.281
Çalışma Basıncı	bar	160-180	160-200
Yağ Debisi	l/dak	150-190	190-250
Vuruş Sayısı	bpm	350-700	300-600
Vuruş Enerjisi	joule	7.200	9.970
Uç Çapı	mm	Ø 150	Ø 160
Hortum Çapı	mm	25	32
Uygun Makina	ton	28.0-36.0	35.0-50.0

ÜRETİM MİKTARI



ÖZELLİKLER

- Her marka / model 28.0 - 50.0 Ton arası ekskavatörler için özel dizayn edilmiş büyük boy hidrolik kaya kırıcılar.
- Sadeleştirilmiş yapının sağladığı ekonomik verimlilik; Daha az sayıda parça ile çalışma ve bakım maliyeti en aza indirilirken verimlilik çarpıcı şekilde yükseltilmiştir.
- Harici kontrol valfinin sağladığı yüksek çalışma verimliliği; Valf sistemi hidrolik basınç dalgalanmasını en aza indirirken, mekanik verimliliği artırır ve kolay ulaşılan valf bakım maliyetini azaltır.
- Hidrolik basınç ve Azot gazının mükemmel kombinasyonu; Piston geri hareketinde arka kafada sıkıştırılan azot gazının sağladığı dinamik itme kuvveti ile artırılan olağan üstü vuruş enerjisi.

FINE 35 - 45

FINE 46



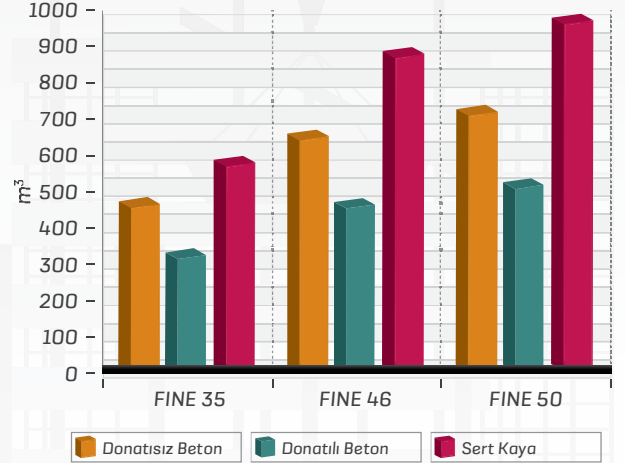
FINE 50



ÜRÜN TABLOSU

AÇIKLAMA	BİRİM	FINE 46	FINE 50
Çalışma Ağırlığı	kg	3.280	4.100
Yükseklik	mm	3.592	3.758
Çalışma Basıncı	bar	160-200	160-180
Yağ Debisi	l/dak	190-250	250-310
Vuruş Sayısı	bpm	300-700	250-450
Vuruş Enerjisi	joule	11.040	13.125
Uç Çapı	mm	Ø 165	Ø 175
Hortum Çapı	mm	32	32
Uygun Makina	ton	35.0-50.0	50.0-65.0

ÜRETİM MİKTARI



ÖZELLİKLER

- Her marka / model 35.0 - 65.0 Ton arası ekskavatörler için özel dizayn edilmiş büyük boy hidrolik kaya kırıcılar.
- Sadeleştirilmiş yapının sağladığı ekonomik verimlilik; Daha az sayıda parça ile çalışma ve bakım maliyeti en aza indirilirken verimlilik çarpıcı şekilde yükseltilmiştir.
- Harici kontrol valfinin sağladığı yüksek çalışma verimliliği; Valf sistemi hidrolik basınç dalgalanmasını en aza indirirken, mekanik verimliliği artırır ve kolay ulaşılan valf bakım maliyetini azaltır.
- Hidrolik basınç ve Azot gazının mükemmel kombinasyonu; Piston geri hareketinde arka kafada sıkıştırılan azot gazının sağladığı dinamik itme kuvveti ile artırılan olağan üstü vuruş enerjisi.

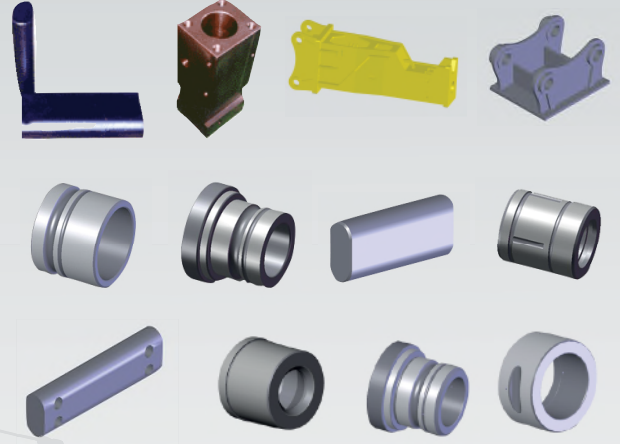
FINE 46 - 50

YEDEK PARÇALAR

HER MARKA ve MODEL HİDROLİK KIRICI ORJİNAL YEDEK PARÇALAR



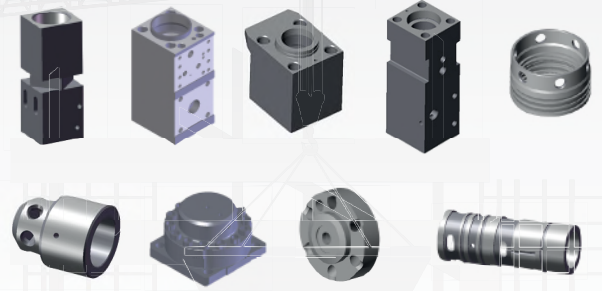
MUHTELİF KIRICI UÇLARI



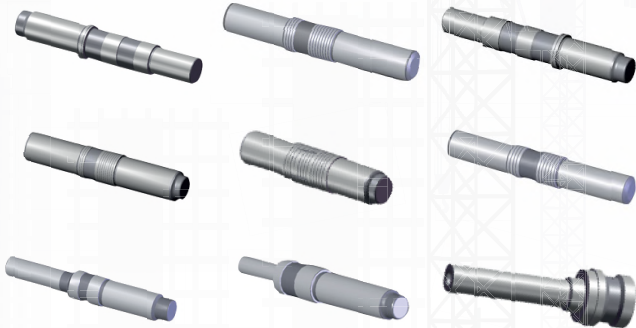
ÇEŞİTLİ KIRICI, KABİN BRAKET,
BURÇ TAKIMI, KAMA VE PİNLER



SAPLAMALAR



KIRICI GÖVDELERİ, SİLİNDİR,
AKÜMÜLATÖR, VALF VE KEÇE YATAĞI

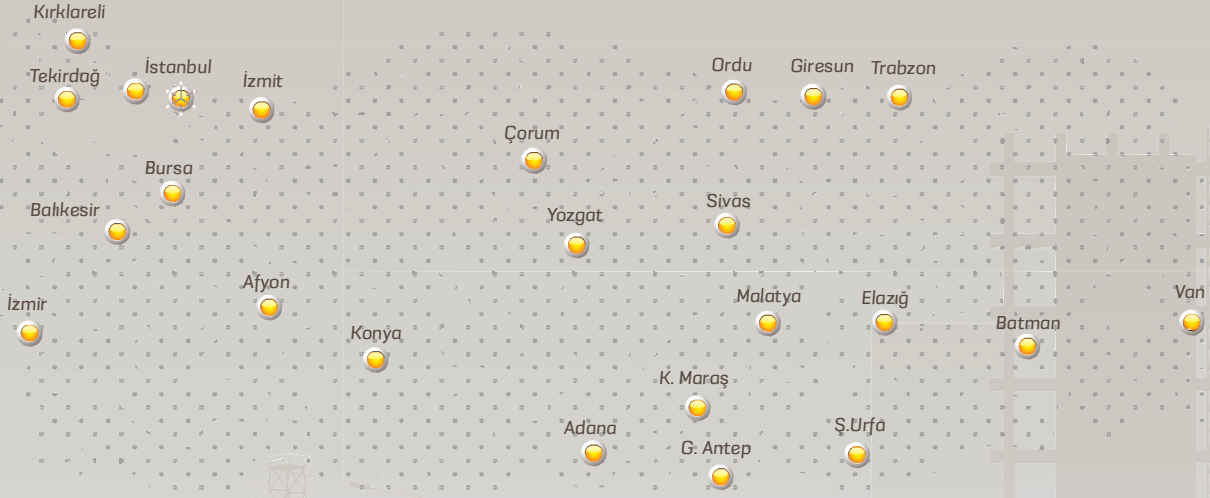


PİSTONLAR



SIZDIRMAZLIK ELEMANLARI
ORJİNAL ORİNG
DİYAFRAM VE KAYICI PLEYT TAKIMLARI

HİDROLİK KIRICI İLE İLGİLİ HER TÜRLÜ KONUDA LÜTFEN EN YAKIN BÖLGE BAYİMİZLE TEMASA GEÇİNİZ



BAYİ LİSTESİ

NO	FİRMA İSMİ	İL	TELEFON
1	TOROSLAR İŞ MAKİNALARI	ADANA	0533 950 66 86
2	HARUN MAKİNA	AFYON	0272 223 15 31
3	GEZ-SER İŞ MAKİNALARI	BALIKESİR	0532 632 68 73
4	RÜZGAR MAKİNA	BATMAN	0533 296 09 93
5	STS İŞ MAKİNALARI	BURSA	0532 311 71 34
6	SAMI KARABACAK	ÇORUM	0532 265 30 25
7	HASAN ÇAKMAK/DENİZ MAKİNA	ELAZIĞ	0530 467 80 03
8	GAZİANTEP İŞ MAKİNALARI	GAZİANTEP	0536 668 07 95
9	VCS MAKİNA	İZMİR	0507 165 13 45
10	İMPAKT MÜHENDİSLİK	İZMİR	0232 570 04 19
11	ÇÖZÜMSAN İŞ MAKİNALARI	İZMİT	0262 335 39 63
12	ALFA MAK HİDROLİK	K. MARAŞ	0344 236 00 25

NO	FİRMA İSMİ	İL	TELEFON
13	AK İŞ MAKİNA	KIRKLARELİ	0288 412 88 70
14	ENPAR İŞ MAKİNELERİ	KOCAELİ	0262 335 55 46
15	GÜLSA OTO	KONYA	0542 817 50 02
16	TİTİZ İŞ MAKİNALARI	MALATYA	0532 738 39 70
17	ORDU MAKİNA	ORDU	0554 930 87 78
18	ÖZ SİSTEM	SİVAS	0346 226 18 24
19	ADAK İNŞAAT	ŞANLIURFA	0506 859 93 59
20	TRAKYA GİRGİN MAKİNA	TEKİRDAĞ	0282 343 77 59
21	KORKMAZLAR İŞ MAKİNALARI	TRABZON	0462 334 16 71
22	TUŞBA MAKİNA	VAN	0549 223 35 36
23	ŞENER OTO	YOZGAT	0354 415 92 45

 atilimmuhendislik

 atilimmuhendslk


 www.atilimmuhendislik.com.tr




ATILIM MÜHENDİSLİK

 İmes Sanayi Sitesi B Blok 203 Sk. No : 3

Y. Dudullu / Ümraniye - İstanbul

 +90 (0) 216 313 91 03 - 04

 +90 (0) 216 313 91 05

 info@atilimmuhendislik.com.tr



YETKİLİ SERVİS